

**Preparazione Statica Standard**  
**Tavolo armadiato caldo, ventilato, con**  
**alzatina, 1 ripiano e 2 porte scorrevoli,**  
**da 1800 mm**

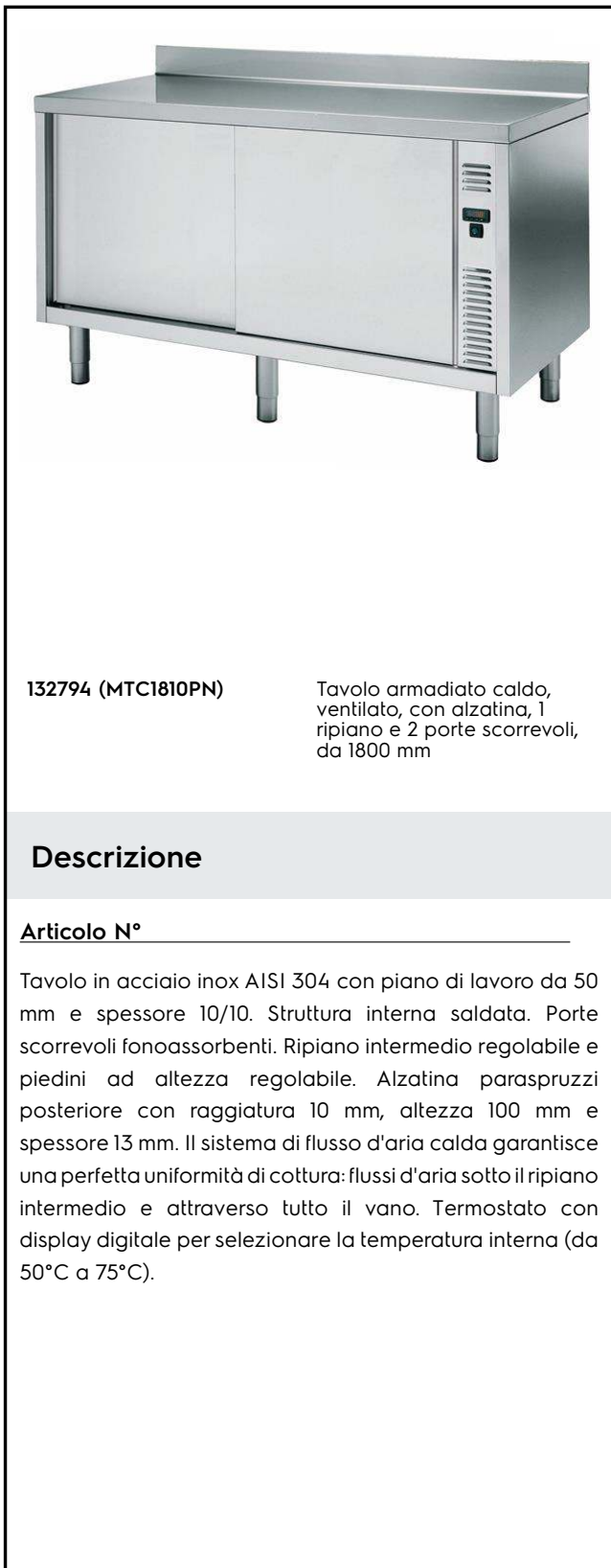
ARTICOLO N° \_\_\_\_\_

MODELLO N° \_\_\_\_\_

NOME \_\_\_\_\_

SIS # \_\_\_\_\_

AIA # \_\_\_\_\_



132794 (MTC1810PN)

Tavolo armadiato caldo,  
ventilato, con alzatina, 1  
ripiano e 2 porte scorrevoli,  
da 1800 mm

## Descrizione

### Articolo N°

Tavolo in acciaio inox AISI 304 con piano di lavoro da 50 mm e spessore 10/10. Struttura interna saldata. Porte scorrevoli fonoassorbenti. Ripiano intermedio regolabile e piedini ad altezza regolabile. Alzatina paraspruzzi posteriore con raggiatura 10 mm, altezza 100 mm e spessore 13 mm. Il sistema di flusso d'aria calda garantisce una perfetta uniformità di cottura: flussi d'aria sotto il ripiano intermedio e attraverso tutto il vano. Termostato con display digitale per selezionare la temperatura interna (da 50°C a 75°C).

## Caratteristiche e benefici

- Maniglie in acciaio inox per una migliore igiene e affidabilità.
- Display digitale con termostato per il controllo della temperatura interna.
- [NOT TRANSLATED]
- Solidità, stabilità e affidabilità del tavolo accuratamente testate.

## Costruzione

- Struttura completamente in acciaio inox con telaio saldato per conferire massima stabilità al tavolo.
- Miglior accesso al vano grazie alla presenza, per tutte le lunghezze, di solo due porte.
- Piano di lavoro in acciaio 10/10 in AISI 304 di spessore 50 mm con piega salvamani sui bordi con pannello fonoassorbente da 18 mm di spessore.
- Pannelli laterali e suola rinforzata in acciaio inox AISI 304.
- I tavoli sono dotati di ripiano intermedio posizionabile a tre diverse altezze.
- Porte fonoassorbenti e scorrevoli su guide poste all'interno della cornice del mobile.
- Alzatina di 100 mm con angolo arrotondato di 10 mm e 13 mm di profondità, progettata per essere usata contro la parete.
- Ripiano intermedio e rinforzo trasversale in acciaio inox con angoli rivettati.
- Il pannello della base ha un profilo di 40 mm di altezza, è di 8/10 di spessore con bordi rialzati e rinforzo in barra. È saldato alle gambe per un ulteriore rinforzo della struttura.
- [NOT TRANSLATED]
- Piedini in acciaio inox AISI 304, altezza 150 mm e diametro 54 mm, regolabili di -35/+25 mm.

## Accessori opzionali

- Mensola da banco, da 1800 mm PNC 132968
- Mensola da banco con luce a led e lampada in ceramica per riscaldare, da 1800 mm PNC 132992
- Kit 4 ruote, di cui due con freno, diametro 100 mm, per tavoli armadiati (altezza complessiva su ruote = 860 mm) PNC 855299

Approvazione: \_\_\_\_\_

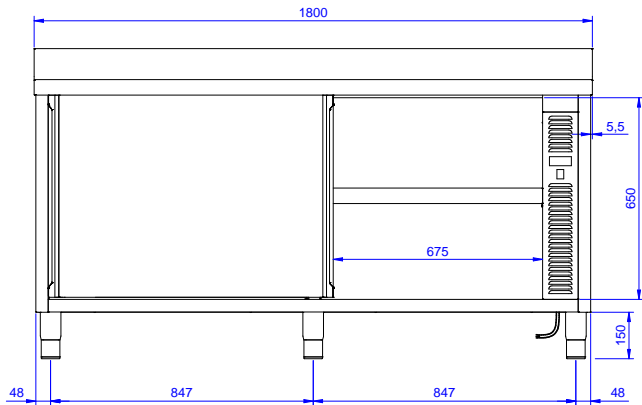
### Elektrico

**Tensione di alimentazione:** 220-240 V/1N ph/50/60 Hz  
**Watt totali:** 2.4 kW

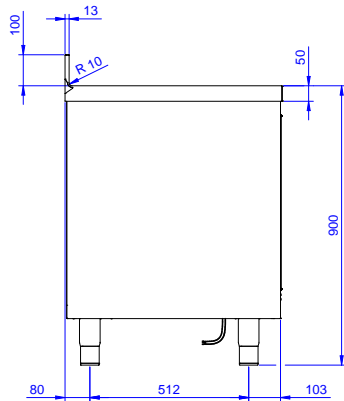
### Informazioni chiave

**Larghezza armadio:** 1745 mm  
**Profondità armadio:** 645 mm  
**Altezza armadietto:** 610 mm  
**Temperatura armadio:** 50-75 °C  
**Dimensioni esterne, larghezza:** 1800 mm  
**Dimensioni esterne, profondità:** 700 mm  
**Dimensioni esterne, altezza:** 1000 mm  
**Dimensione alzata, altezza:** 100 mm  
**Dimensione alzata, profondità:** 13 mm  
**Dimensione alzata, raggio:** R=10  
**Numero e tipologia di porte:** 2 Scorrevole  
**Spessore piano di lavoro:** 50 mm  
**Peso netto:** 70 kg

Fronte



Lato



EI = Connessione elettrica

Alto

